

HYGIENE

## Reinigungsbecken Typ 20550 Top in Funktion und Design



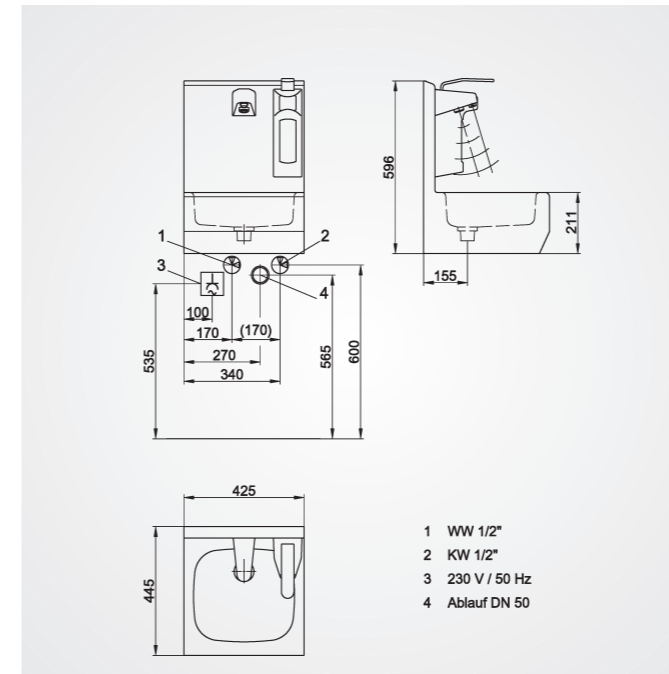
Becken in Standardausführung



Beckenunterseite geschlossen

**Sensor-gesteuerte  
24 Volt  
Sicherheits-  
elektronik**

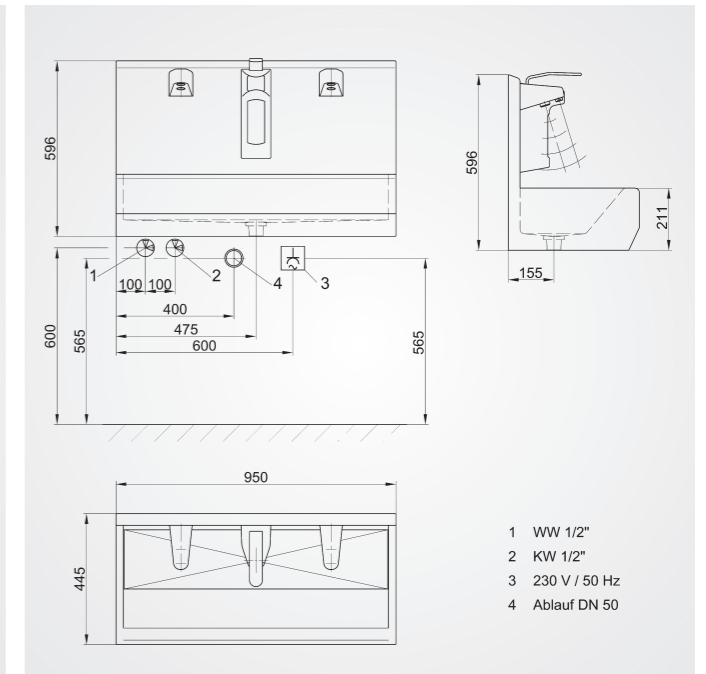
TECHNIK  
*Design*  
HERMANN VOGT



### Technische Daten

Reinigungsbecken Typ 20550	
<b>Außenmaße:</b>	T x B x H = 445 x 425 x 596 mm
<b>Auslaufhahn:</b>	Edelstahlausführung mit integriertem Sensor
<b>Ablaufventil:</b>	R 1 1/2"
<b>Thermomischventil:</b>	1/2", stufenlos regelbar (Option) von 35 - 60° C
<b>Seifen- und Desinfektionsmittelspender (Option):</b>	Kunststoff- bzw. Edelstahlausführung
<b>Netzanschluss:</b>	230 V, 50 - 60 Hz
<b>Steuerspannung:</b>	24 V DC
<b>alternativ:</b>	Batteriebetrieb 9 V DC

Reinigungsbecken Typ 20550 W komplett mit interner Verrohrung, anschlussfertig und steckerfertig, jedoch sind Rückschlagventile, Siphon, Dichtungs- und Kleinteile nicht im Lieferumfang enthalten.



### Technische Daten

Reinigungsrinne Typ 20550-2W	
<b>Außenmaße:</b>	T x B x H = 445 x 950 x 596 mm
<b>Auslaufhahn:</b>	Edelstahlausführung mit integriertem Sensor
<b>Ablaufventil:</b>	R 1 1/2"
<b>Thermomischventil:</b>	1/2", stufenlos regelbar (Option) von 35 - 60° C
<b>Seifen- und Desinfektionsmittelspender (Option):</b>	Kunststoff- bzw. Edelstahlausführung
<b>Netzanschluss:</b>	230 V, 50 - 60 Hz
<b>Steuerspannung:</b>	24 V DC
<b>alternativ:</b>	Batteriebetrieb 9 V DC

Reinigungsrinne Typ 20550-2 W komplett mit interner Verrohrung, anschlussfertig und steckerfertig, jedoch sind Rückschlagventile, Siphon, Dichtungs- und Kleinteile nicht im Lieferumfang enthalten.

**ITEC**<sup>®</sup> mehr als Hygiene  
more than Hygiene

- ≡ Cutting
- ≡ Storage
- ≡ Packing
- ≡ Separators
- ≡ Ergonomic
- ≡ Automatic
- ≡ Logistic
- ≡ Engineering



ITEC GmbH  
Auf dem Tigge 60 b+c  
D-59269 Beckum-Westfalen  
Tel.: +49 25 21 - 85 07 0  
Fax: +49 25 21 - 85 07 90  
info@itec.de · www.itec.de

**Einsatzbereich:**

≡ In der gesamten Lebensmittelindustrie (Fleisch, Fisch, Feinkost, Getränke, Milch, Backwaren, Großküchen, Labore usw.)

≡ In medizinischen Bereichen (Krankenhäusern, Bädern und Arztpraxen).

≡ In Gebäuden mit starker Publikumsfrequenz (Bahnhöfe, Kaufhäuser, Schulen, Flughäfen, Autobahnraststätten, Verwaltungen, Hotels, Restaurants etc.).

≡ In der pharmazeutischen und kosmetischen Industrie (Labore und Pharmaproduktionsstätten).

≡ Einsatz überall dort, wo saubere Hände benötigt werden.



≡ Foto 1: Alle Becken- bzw. Rinnenvarianten können auf Wunsch mit Seifen- und Desinfektionsmittelpendern ausgerüstet und von der Oberseite mit Wasser und Strom versorgt werden.

**Hygiene –  
die Basis für  
einwandfreie  
Ergebnisse**



≡ Foto 2: USDA-konforme Reinigung der Unterarme möglich

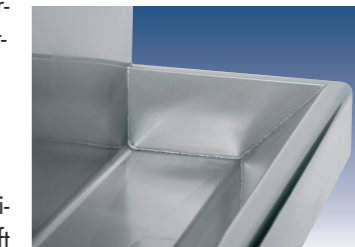
≡ Bedarfsgerecht, energie- und kostensparend, aber auch hygienischer ist die berührungslose Armatur. Hier fließt Wasser nur, wenn die Hände unter den Edelstahl-Auslauf gehalten, also nur beim eigentlichen Reinigen der Hände. Der Wasserverbrauch reduziert sich dadurch und durch den Einsatz eines Sparperlators auf die tatsächlich benötigten ein bis eineinhalb Liter.

Die eingestellte Wassernachlaufzeit von einer Sekunde gewährleistet ein Minimum von Schaltvorgängen und somit eine verlängerte Lebensdauer der Technik.

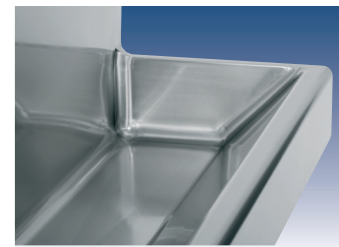
Bei Beschädigung oder mutwilligem Abdecken des Sensors läuft das Wasser max. 30 Sekunden.



≡ Foto 7: Reinigungsrinne Typ 20555-3W



≡ Foto 8: Typ 20550



≡ Foto 9: Typ 20555



≡ Foto 3: Falthandtuchspender aus Edelstahl mit Papierkorb aus Edelstahldrahtgeflecht und Wand- oder Beckenhalterung.

Handtuchspender können auch in Kunststoffausführung oder als Rollenspender geliefert werden.

Papierkörbe sind ebenfalls in geschlossener und gesicherter Ausführung lieferbar.



≡ Foto 4: Seifen- und Desinfektionsmittelpender

A) Sensorgesteuerter Automatikspender mit 2 l Vorratsbehälter und einstellbarer Dosiermenge

B) Armhebelspender aus schlagfestem Kunststoff mit 1 l Vorratsbehälter und einstellbarer Dosiermenge

C) Armhebelspender aus Edelstahl, Werkstoff-Nr. 1.4301, mit 1 l Vorratsbehälter



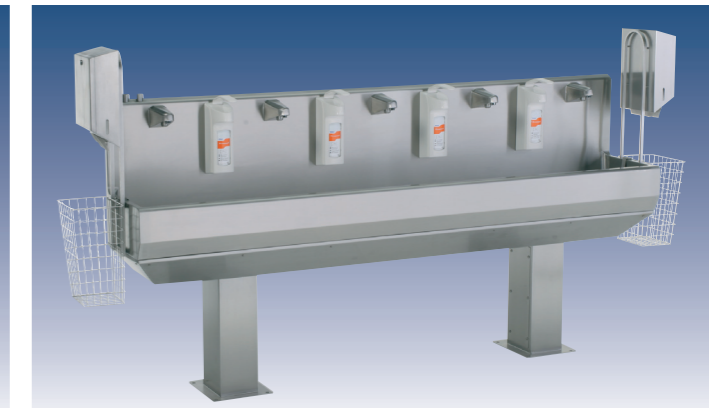
≡ Foto 5: Sterilisationsbecken für Messer Typ 2150 mit indirekter 1200 Watt El.-Heizung für Einzel- oder Beckenmontage



≡ Foto 6: Reinigungsbecken Typ 20550 mit konischem Standfuß, Sterilisationsbecken Typ 2150 und Falthandtuchspender mit Papierkorb



≡ Foto 10: Reinigungsbecken Typ 20550 mit Standfuß



≡ Foto 12: Doppelreinigungsrinne Typ 20550-5SD



≡ Foto 11: Ein zentraler Abfluss sorgt für einen optimalen Abfluss des Schmutzwassers.

**Ausführung:**

≡ Reinigungsbecken und -rinnen Typ 20550 für die Wand-, Podest- oder Bodenmontage.

≡ Einfache Montage.

≡ Gezogener Beckenkörper mit Rückwand komplett aus Edelstahl Werkstoff Nr.1.4301, Oberflächen feingeschliffen.

≡ Berührungslose Armaturenbedienung wird durch eine mit Niederspannung arbeitende Elektronik im Auslaufhahn erreicht.

≡ Steuerungskasten Schutzart IP 65. Primär- und Sekundär-

sicherung auf der Platine; Platine komplett versiegelt.

≡ Das Funktionssystem gewährleistet durch Vermeidung von Kontamination ein Maximum an Hygiene sowie durch geringsten Wasser- und Energieverbrauch ein Maximum an Ökonomie.

≡ Das Reinigungsbecken Typ 20550 W entspricht den EG- und US-Hygieneanforderungen sowie den Elektrovorschriften nach VDE-Norm.

≡ Leichte Reinigung durch großzügige Radien.