

Reinigungsbecken Typ 20520 Top in Funktion und Design

HYGIENE



Foto 1



**Sensor-
gesteuerte
24 Volt
Sicherheits
elektronik**



Foto 2

TECHNIK
Design
HERMANN VOGT



Foto 3: Reinigungsrinne Typ 20520-2W mit Knieschaltbedienung

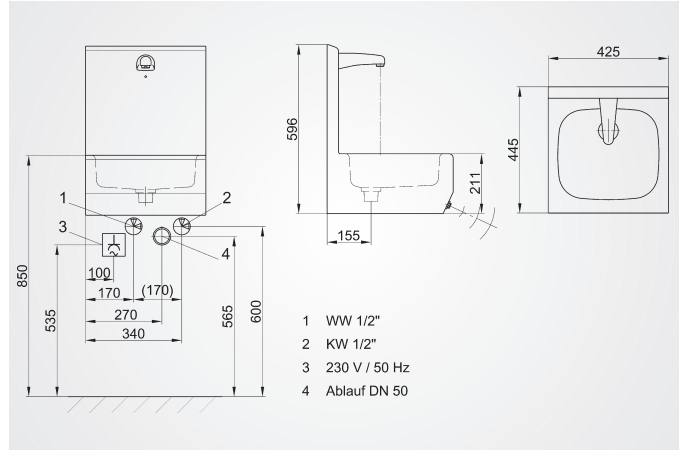


Foto 4

Ausführung:

Reinigungsbecken und -rinnen Typ 20520 wahlweise für die Wand-, Podest- oder Bodenmontage mit bis zu 6 Reinigungsplätzen.

Gezogener Beckenkörper mit Rückwand komplett aus Edelstahl Werkstoff Nr. 1.4301 und einer Hygieneoberfläche mit Rauhtiefe. Rz 04.

Berührungslose Wasseranforderung wird durch eine mit 24 Volt Kleinspannung arbeitende Elektronik im Kniebereich erreicht. Für die Aktivierung stehen auf Wunsch mechanische Knieschalventile oder eine 9 Volt Batteriesteuerung zur Verfügung.

Das Funktionssystem gewährleistet durch Vermeidung von Kontamination ein Maximum an Hygiene.

Reinigungsbecken und -rinne Typ 20520 W entsprechen den EG- und US-Hygieneanforderungen, sowie den Elektrovorschriften nach VDE-Norm.

Alle Becken bzw. Rinnenvarianten können auf Wunsch mit Seifen- und Desinfektionsmittel- und Handtuchspendern ausgerüstet werden.

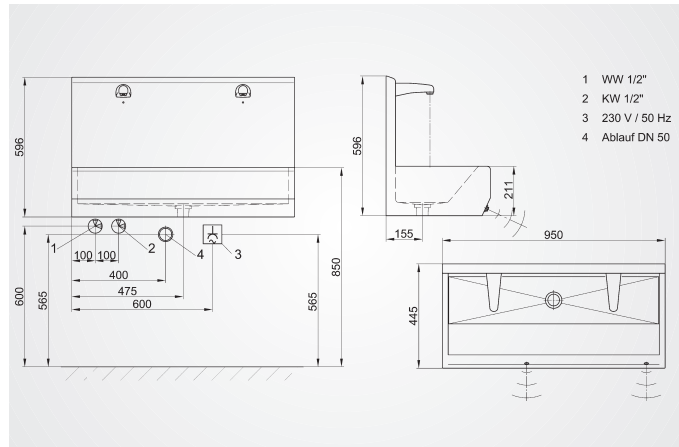
Technische Daten

Reinigungsbecken Typ 20520 W

Außenmaße:	T x B x H = 445 x 425 x 596 mm
Ablaufventil:	R 1 1/2"
Thermomischventil	1/2", stufenlos regelbar
(optional)	von 35 - 60° C
Netzanschluss:	230 V, 50 - 60 Hz
Steuerspannung:	24 V DC
alternativ:	Batteriebetrieb 9 V DC



Foto 5



Reinigungsbecken und Reinigungsrippen Typ 20520 mit interner Verrohrung, anschlussfertig und steckfertig, jedoch sind Rückschlagventile, Siphon, Dichtungs- und Kleinteile nicht im Lieferumfang enthalten.

ITEC® mehr als Hygiene

≡ Cutting

≡ Storage

≡ Packing

≡ Separators

≡ Ergonomic

≡ Automatic

≡ Logistic

≡ Engineering



ITEC GmbH
Auf dem Tigge 60 b+c
D-59269 Beckum-Westfalen
Tel.: +49 25 21 - 85 07 0
Fax: +49 25 21 - 85 07 90
info@itec.de · www.itec.de