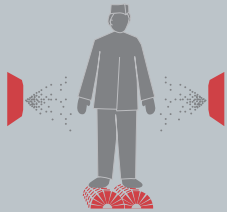


MANOTIZER Typ 23704

Automatischer Handdesinfektionsmittelspender



HYGIENE



*Handhygiene ist in
unserer Gesellschaft
eine Voraussetzung
für gesundes Leben.*

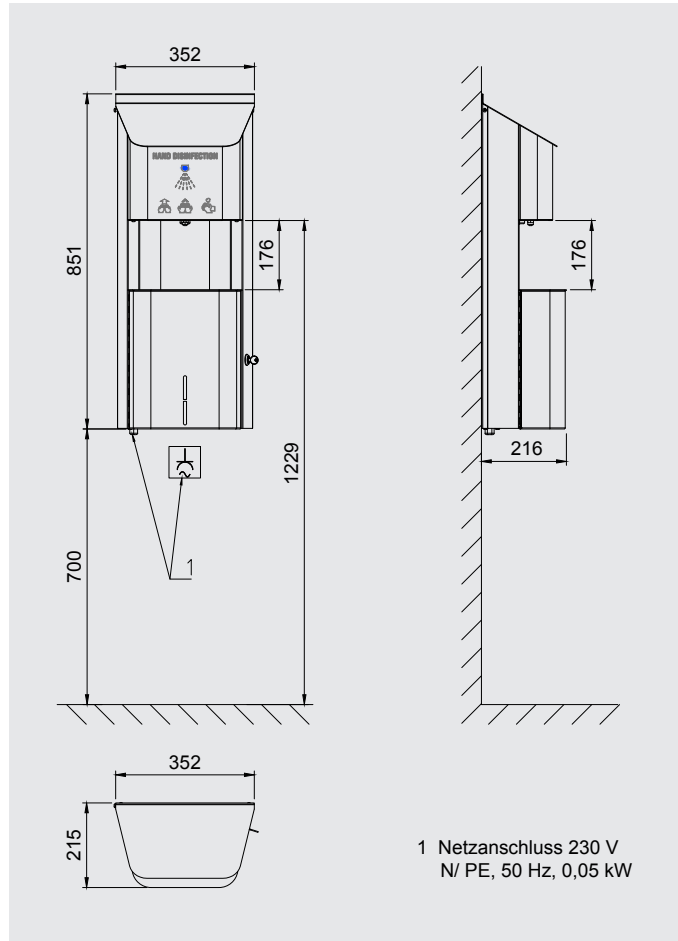
MANOTIZER Typ 23704

- ≡ Gleichzeitiges Auftragen des Desinfektionsmittels auf beide Hände
- ≡ Exakte Dosierung der einstellbaren Desinfektionsmittelmenge
- ≡ Schnellschließende Membranpumpe verhindert das Nachtropfen
- ≡ Geringer Handlungsaufwand durch den Einsatz eines 5 l Kanisters
- ≡ Hygienische Konstruktion - Leicht zu reinigen
- ≡ Komplette aus Edelstahl 1.4301 gefertigt
- ≡ OPTION: Potentialfreier Kontakt zur Aktivierung automatischer Türen

Technische Daten: MANOTIZER Typ 23704

Netzanschluss:	230 V, PE
Nennleistung:	0,05 kW
Netzfrequenz:	50 Hz
Steuerspannung:	24 V DC
Leiterquerschnitt:	3 x 1,5 mm ²
Schutzart:	IP 44
Maschinengewicht:	ca. 11 kg
Raumtemperatur:	min. + 4°C bis max. + 40°C

Technische Änderungen vorbehalten!



mehr als Hygiene

- ≡ Cutting
- ≡ Packing
- ≡ Separator
- ≡ Logistic
- ≡ Ergonomic
- ≡ Service
- ≡ Storage
- ≡ Automatic
- ≡ Engineering

ITEC GmbH

Auf dem Tigge 60 b + c
D-59269 Beckum-Westfalen
Deutschland
Tel. +49 25 21 - 85 07 0
Fax +49 25 21 - 85 07 90
www.itec.de • info@itec.de