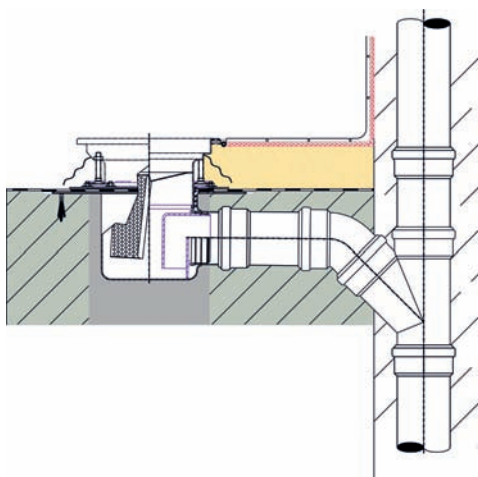


Brandschutz - DN 70

Brandschutzbodenabläufe sind mit allen Rinnen und Rostaufsätzen kombinierbar

Die Vorteile unserer Brandschutzlösung gegenüber dem System Brandschutzglockengeruchverschluss in Kürze:

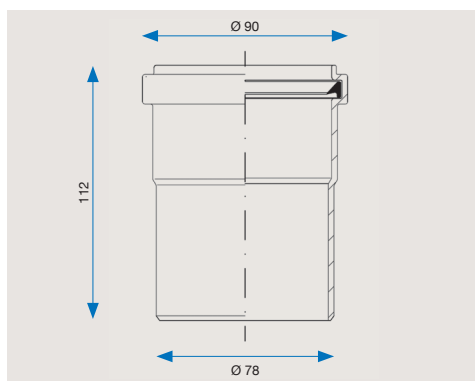
- Brandschutz ist immer gewährleistet (kein Entfernen z. B. beim Reinigen der Bodenablaufunterteile möglich - > Versicherungsschutz immer gewährleistet!)
- Brandschutzelement ist nicht dem Abwasser ausgesetzt
- Schallschutz durch Kunststoffrohr mit Schallschutzschlauch
- sichtbarer Brandschutz von unten
- hohe Schluckleistung des Bodenablaufunterteiles mit senkrechtem Abgang (DN 70 = 3,95 l./sec)



Hinweis für waagrechten Abgang:

Bei einem waagrechten Abgang wird keine Brandschutzmanschette benötigt.

Es muss jedoch darauf geachtet werden, dass der Mindestabstand zur Fallrohrleitung von 600 mm eingehalten wird.

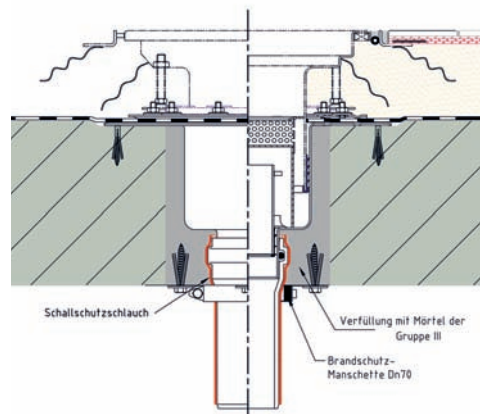
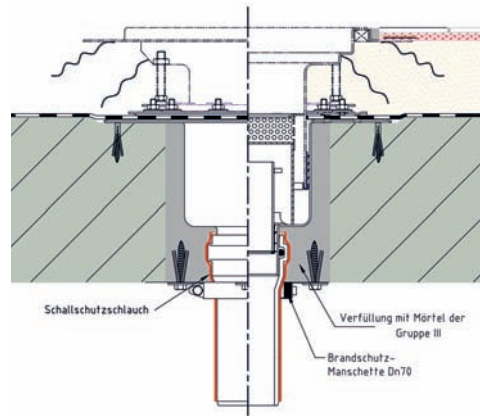
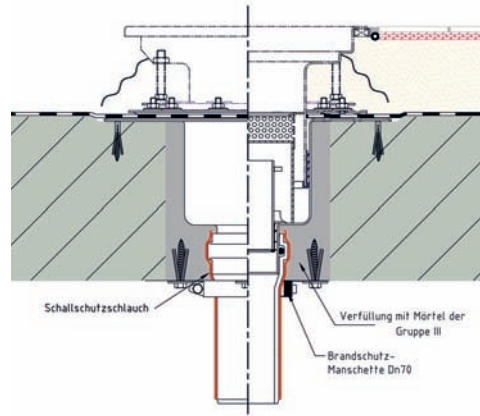
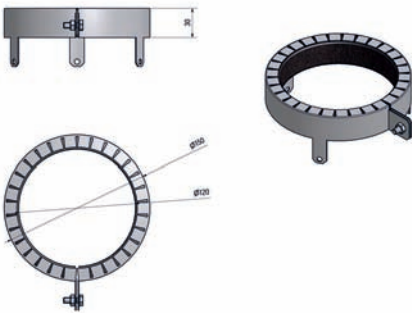


Adapterstück
von 78 auf 75 mm

Brandschutzmanschette DN 70

Wavin-Brandschutzmanschette BM-R90 zur Abschottung von Wavin AS-Rohr bis Feuerwiderstandsklasse R90 nach DIN 4102-11. Das spezielle Brandschutzmaterial expandiert ab einer Temperatur von ca. 160° C auf das 18-fache seines Volumens. Im Brandfall entwickelt das Brandschutzmaterial einen Expansionsdruck von ca. 9 bar mit dem der Rohrquerschnitt innerhalb weniger Minuten vollständig feuer-, rauch- und gasdicht verschlossen wird und somit die Überleitung eines Brandes in den benachbarten Brandabschnitt sicher verhindert.

BMR70/0

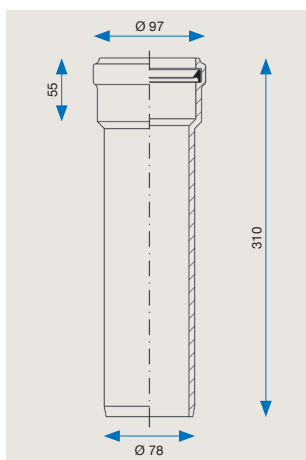


Brandschutz - DN 70

Brandschutzbodenabläufe sind mit allen Rinnen und Rostaufsätzen kombinierbar

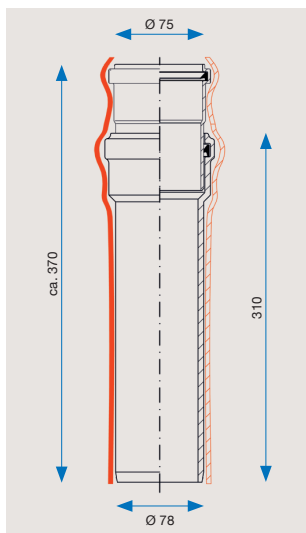
WAVIN AS Rohr

Heißwasserbeständig und schalldämmend für alle drucklosen Abwasserleitungen nach DIN 12056 und DIN 1986-100 geeignet. Schallschutz nach DIN 4109. Bestens geeignet für die Ableitung von „normalen“ Haushaltsabwässern oder fetthaltigen, aggressiven Medien.



Wavin Typ BM-R90,
für Abgangstutzen DN 70

(Z-19.17-1924) R 90 mit
Wavin AS Rohr mit Muffe



DN 70 DIN 4102 B2
(Z-42.1-228)

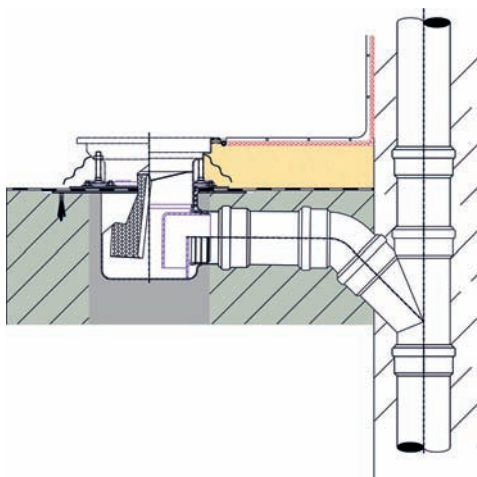
Mit Schallschutzschlauch
und Adapterstück
von 78 auf 75 mm.

Brandschutz - DN 100

Brandschutzbodenabläufe sind mit allen Rinnen und Rostaufsätzen kombinierbar

Die Vorteile unserer Brandschutzlösung gegenüber dem System Brandschutzglockengeruchverschluss in Kürze:

- Brandschutz ist immer gewährleistet (kein Entfernen z. B. beim Reinigen der Bodenablaufunterteile möglich - > Versicherungsschutz immer gewährleistet!)
- Brandschutzelement ist nicht dem Abwasser ausgesetzt
- Schallschutz durch Kunststoffrohr mit Schallschutzschlauch
- sichtbarer Brandschutz von unten
- hohe Schluckleistung des Bodenablaufunterteiles mit senkrechtem Abgang (DN 100 = 3,4 l./sec.)



Hinweis für waagrechten Abgang:

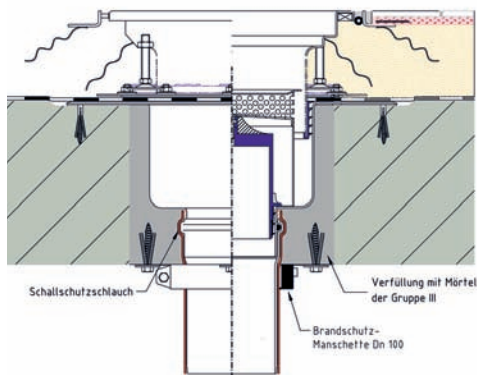
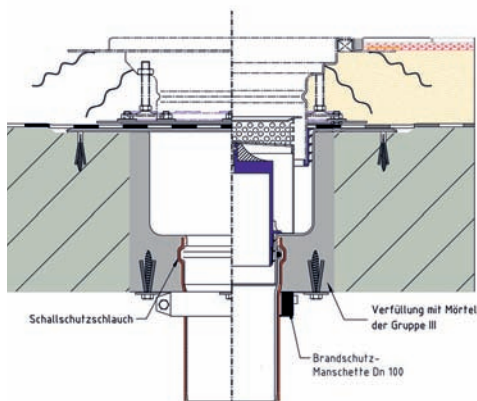
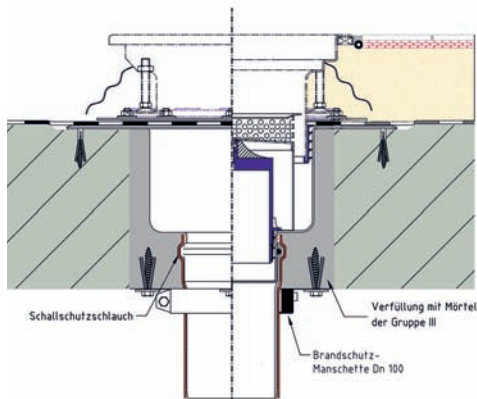
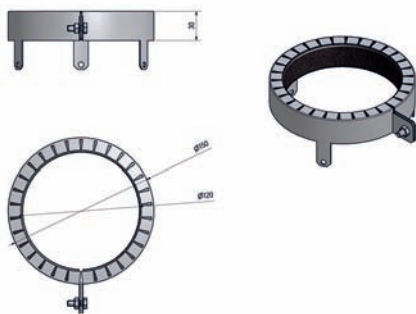
Bei einem waagrechten Abgang wird keine Brandschutzmanschette benötigt.

Es muss jedoch darauf geachtet werden, dass der Mindestabstand zur Fallrohrleitung von 600 mm eingehalten wird.

Brandschutzmanschette DN 100

Wavin-Brandschutzmanschette BM-R90 zur Abschottung von Wavin AS-Rohr bis Feuerwiderstandsklasse R90 nach DIN 4102-11. Das spezielle Brandschutzmaterial expandiert ab einer Temperatur von ca. 160° C auf das 18-fache seines Volumens. Im Brandfall entwickelt das Brandschutzmaterial einen Expansionsdruck von ca. 9 bar mit dem der Rohrquerschnitt innerhalb weniger Minuten vollständig feuer-, rauch- und gasdicht verschlossen wird und somit die Überleitung eines Brandes in den benachbarten Brandabschnitt sicher verhindert.

BM100/0

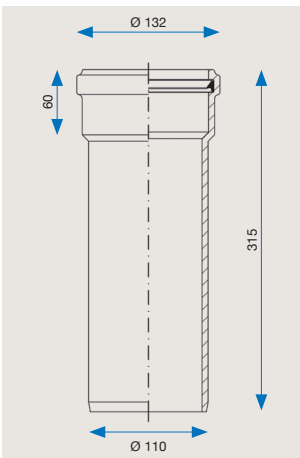


Brandschutz - DN 100

Brandschutzbodenabläufe sind mit allen Rinnen und Rostaufsätzen kombinierbar

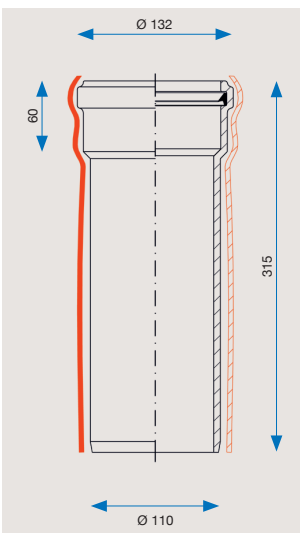
WAVIN AS Rohr

Heißwasserbeständig und schalldämmend für alle drucklosen Abwasserleitungen nach DIN 12056 und DIN 1986-100 geeignet. Schallschutz nach DIN 4109. Bestens geeignet für die Ableitung von „normalen“ Haushaltsabwässern oder fetthaltigen, aggressiven Medien.



Wavin Typ BM-R90
für Abgangstutzen DN 100

(Z-19.17-1924) R90 mit
Wavin AS Rohr mit Muffe



DN 100 DIN 4102 B2
(Z-42.1-288)

Mit Schallschutzschlauch